

EASYLIFT

Spinhoogwerker



selected by **HOCAP**

Easylift / 1

ONS ASSORTIMENT

“SPINHOOGWERKERS”



RA15 SPINHOOGWERKER

Werkhoogte: 15.00 m
Reikwijdte: 6.80 m
Eigen gewicht: 2.000 kg



RA24 SPINHOOGWERKER

Werkhoogte: 23.50 m
Reikwijdte: 12.00 m
Eigen gewicht: 3.250 kg



RA31 SPINHOOGWERKER

Werkhoogte: 30.20 m
Reikwijdte: 14.50 m
Eigen gewicht: 4.100 kg



RA53 SPINHOOGWERKER

Werkhoogte: 52.40 m
Reikwijdte: 20.00 m
Eigen gewicht: 14.500 kg



“SPINHOOGWERKERS”

EASYLIFT

EASYLIFT

Sinds 2005 fabriceert en levert EasyLift spinhoogwerkers voor de internationale markt. De complete spinhoogwerkerrange van Easylift is ideaal voor werken in kleine ruimtes zoals stadscentra en woonwijken. Maak kennis met EasyLift!

HOCAP

Bij HOCAP hebben we een compleet assortiment Easylift spinhoogwerkers, namelijk de RA-serie met modellen RA15, RA24, RA31 en RA53. De werkhoogtes van deze serie zijn uiteenlopend van 15 meter tot 52.40 meter. Er is altijd een passende spinhoogwerker te vinden voor uw werksituatie. Kom gerust langs in onze showroom aan de Randweg 2 in Buren voor advies en een demo.



IDEAAL VOOR VERHUUR

De Easylift spinhoogwerkers zijn voorzien van een eenvoudige radiografische bediening, waardoor iedereen deze hoogwerker kan bedienen. Dit is ideaal wanneer de hoogwerker gekocht wordt voor in de verhuur.



BETROUWBAAR

De hoogwerkers van Easylift staan bekend om hun betrouwbaarheid. Dankzij de geavanceerde systemen en de innovatieve ontwikkelingen zijn de Easylift spinhoogwerkers betrouwbaar.



LEASEN OF KOPEN

Bij HOCAP heeft u de mogelijkheid om uw Easylift hoogwerker te financieren door middel van leasing. Onze verkoopadviseurs kunnen u inlichten over welk vast maandbedrag u dan betaalt.

“SPINHOOGWERKER”

RA15

RA15 BA



Eigenschappen

WERKHOOGTE



PLATFORMHOOGTE



COMPACTHEID



NAUWKEURIGHEID



Aandrijving - Brandstof	Benzine 9.6kW / Diesel 7.3kW
Aandrijving - Elektromotor	220V / 2.2kW
Aandrijving - Lithium-ion	48V / 100Ah
Platformhoogte	13.00 m
Werkhoogte	15.00 m
Reikwijdte	6.80 m
Max. capaciteit	230 kg
Platform afmetingen	1.40 x 0.70 x 1.10
Platform rotatie	160°
Jib rotatie	90°
Zwenkbereik	360°
Eigen gewicht	2.000 kg
Transportafmetingen	3.42 x 0.83 x 1.99 m
Stempelafmetingen	Variabel
Bediening	Radiografische bediening
Hellingshoek rijden	30%

MOGELIJKHEID OM TE LEASEN

Bij HOCAP heeft u de mogelijkheid om uw aankoop te financieren door middel van leasing. Onze verkoopadviseurs kunnen u inlichten over welk vast maandbedrag u dan betaald.

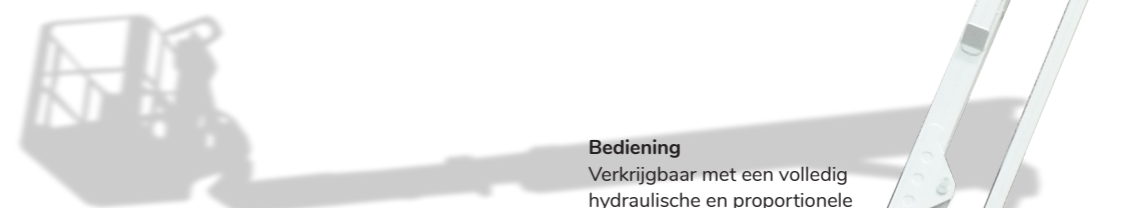
Optioneel

Rupsen	Non-marking rupsen Verbreedbare rupsen
Platform	Eenmansplatform / Fiberglass
Lierwerk	230 kg



Platform

De platformcapaciteit is 230 kg. Het is mogelijk met twee personen in de korf te werken. De horizontale reikwijdte is 6.80 meter. Optioneel is een lierwerk of ander platform (eenmansplatform of extra groot platform) verkrijgbaar.



Bediening

Verkrijgbaar met een volledig hydraulische en proportionele bediening en de standaard kabelbediening.

Aandrijving

Standaard uitgerust met een verbrandingsmotor en elektromotor. Optioneel verkrijgbaar met lithium-ion pakket.



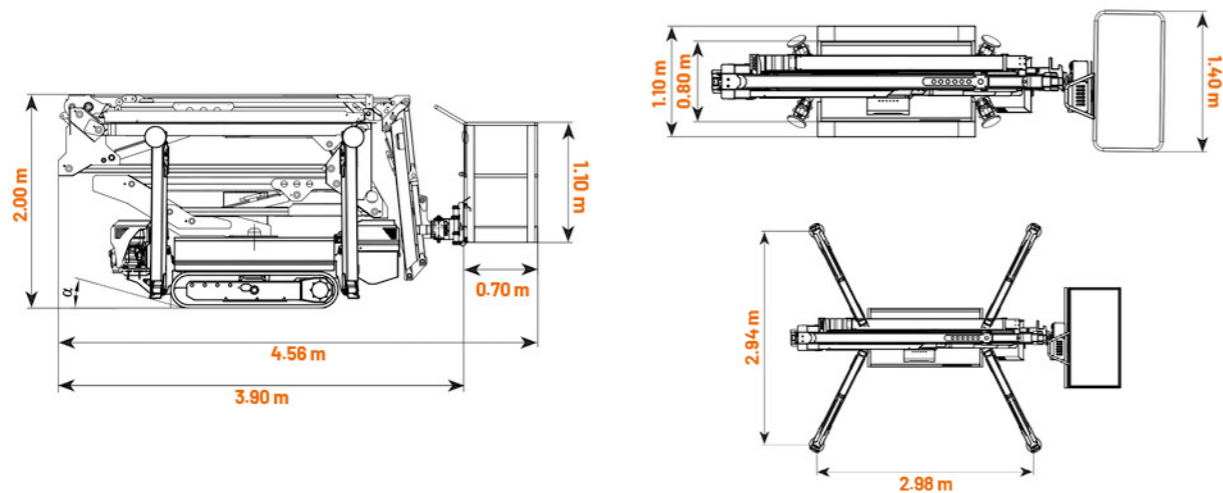
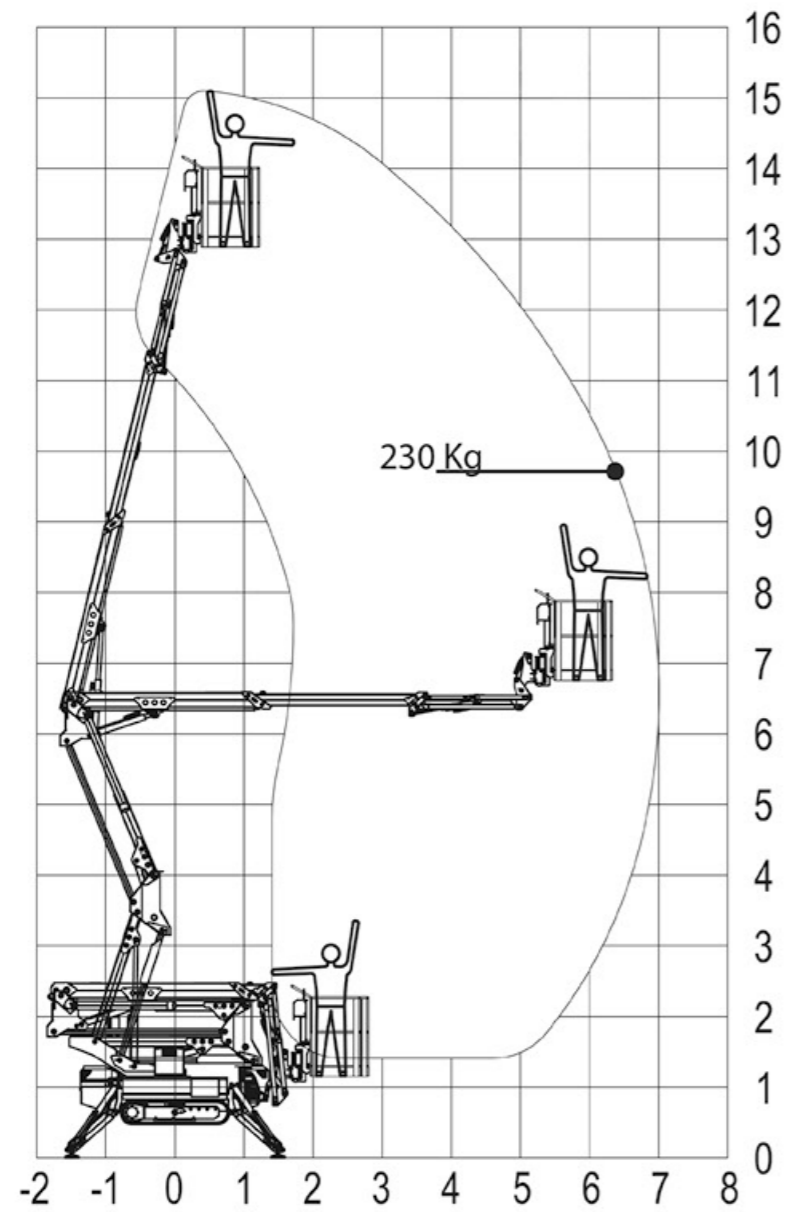
Variabel afstempelen

Zie pagina 8 voor de afstempel-mogelijkheden.

Rupsen

Het onderstel met uitschuifbare rupsen geeft de spinhoogwerker stabiliteit op ruwe ondergronden. Optioneel zijn non-marking rupsen verkrijgbaar.

RA15 Afmetingen



RA15 De spinhoogwerker in de praktijk



Eenvoudige bediening

Dankzij de eenvoudige radiografische bediening is deze Easylift spinhoogwerker ideaal voor de verhuur.



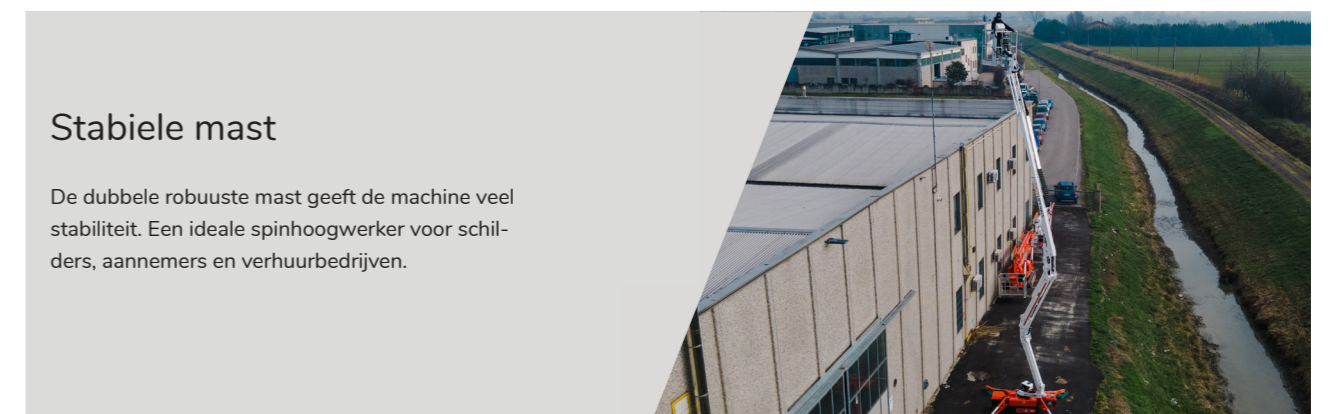
Afstempeling

Door de geringe afstempelaafmetingen van 2.94 bij 2.98 meter is de hoogwerker in veel gevallen af te stempelen.



Diverse uitvoeringen

Standaard uitgerust met een verbrandingsmotor en elektromotor. Optioneel verkrijgbaar met lithium-ion pakket.



Stabiele mast

De dubbele robuuste mast geeft de machine veel stabiliteit. Een ideale spinhoogwerker voor schilders, aannemers en verhuurbedrijven.

“SPINHOOGWERKER”

RA24



RA24 HY



Eigenschappen

WERKHOOGTE



PLATFORMHOOGTE



COMPACTHEID



NAUWKEURIGHEID



Aandrijving - Brandstof	Diesel 12.5kW
Aandrijving - Elektromotor	220V / 2.2kW
Aandrijving - Lithium-ion	48V / 100Ah
Platformhoogte	21.50 m
Werkhoogte	23.50 m
Reikwijdte	11.00 m
Max. capaciteit	230 kg (gehele werkbereik)
Platform afmetingen	1.40 x 0.70 x 1.10
Platform rotatie	160°
Jib rotatie	90°
Zwenkbereik	440°
Eigen gewicht	3.250 kg
Transportafmetingen	5.20 x 0.99 x 2.00 m
Stempelafmetingen	Variabel
Bediening	Radiografische bediening
Hellingshoek rijden	30%

MOGELIJKHEID OM TE LEASEN

Bij HOCAP heeft u de mogelijkheid om uw aankoop te financieren door middel van leasing. Onze verkoopadviseurs kunnen u inlichten over welk vast maandbedrag u dan betaald.

Optioneel

Rupsen	Non-marking rupsen Verbreedbare rupsen
Platform	Eenmansplatform / Fiberglass
Lierwerk	230 kg

Platform

De platformcapaciteit is 230 kg. Het is mogelijk met twee personen in de korf te werken. De horizontale reikwijdte is 11.00 meter. Optioneel is een lierwerk of ander platform (eenmansplatform of extra groot platform) verkrijgbaar.

Bediening

Verkrijgbaar met een volledig hydraulische en proportionele bediening en de standaard kabelbediening.

Aandrijving

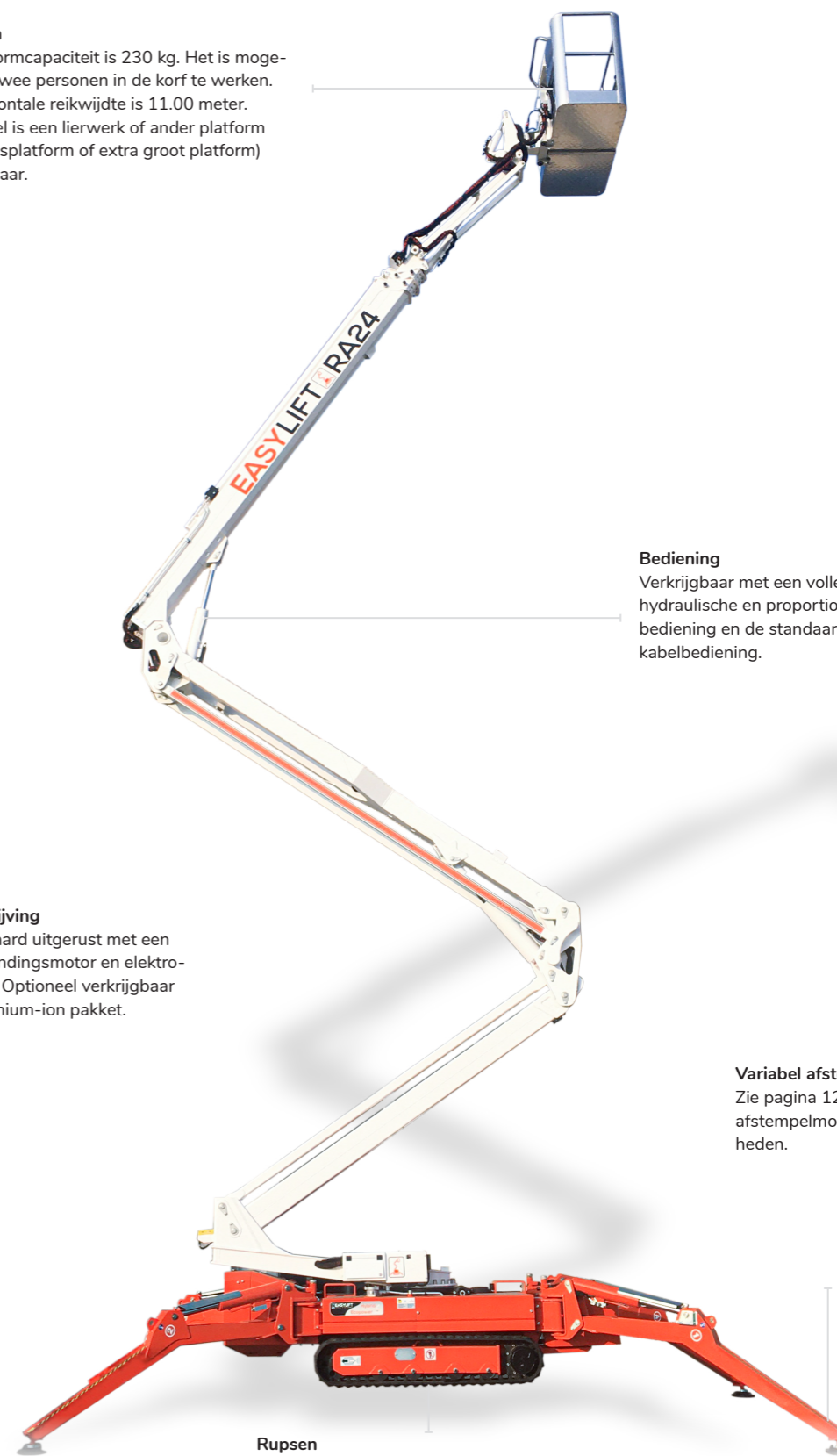
Standaard uitgerust met een verbrandingsmotor en elektromotor. Optioneel verkrijgbaar met lithium-ion pakket.

Variabel afstempelen

Zie pagina 12 voor de afstempelmogelijkheden.

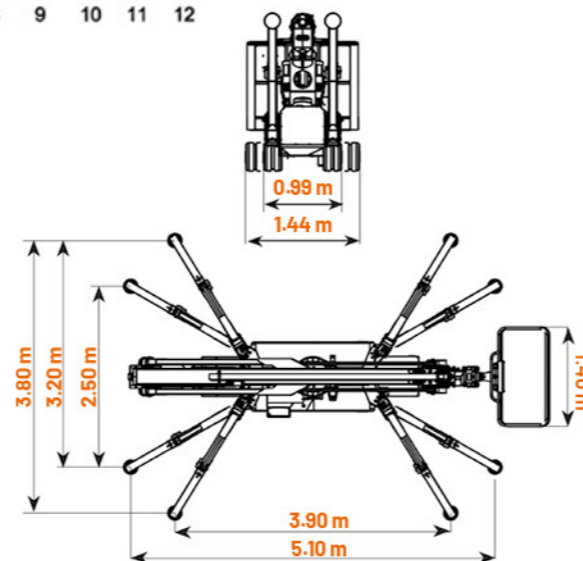
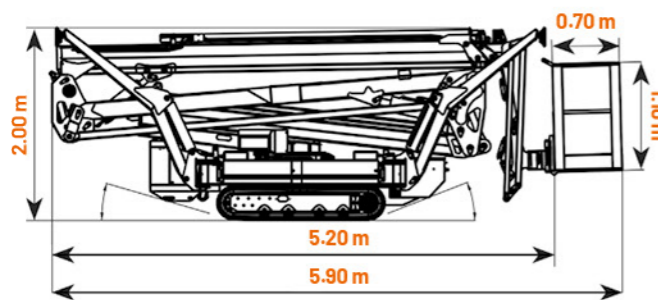
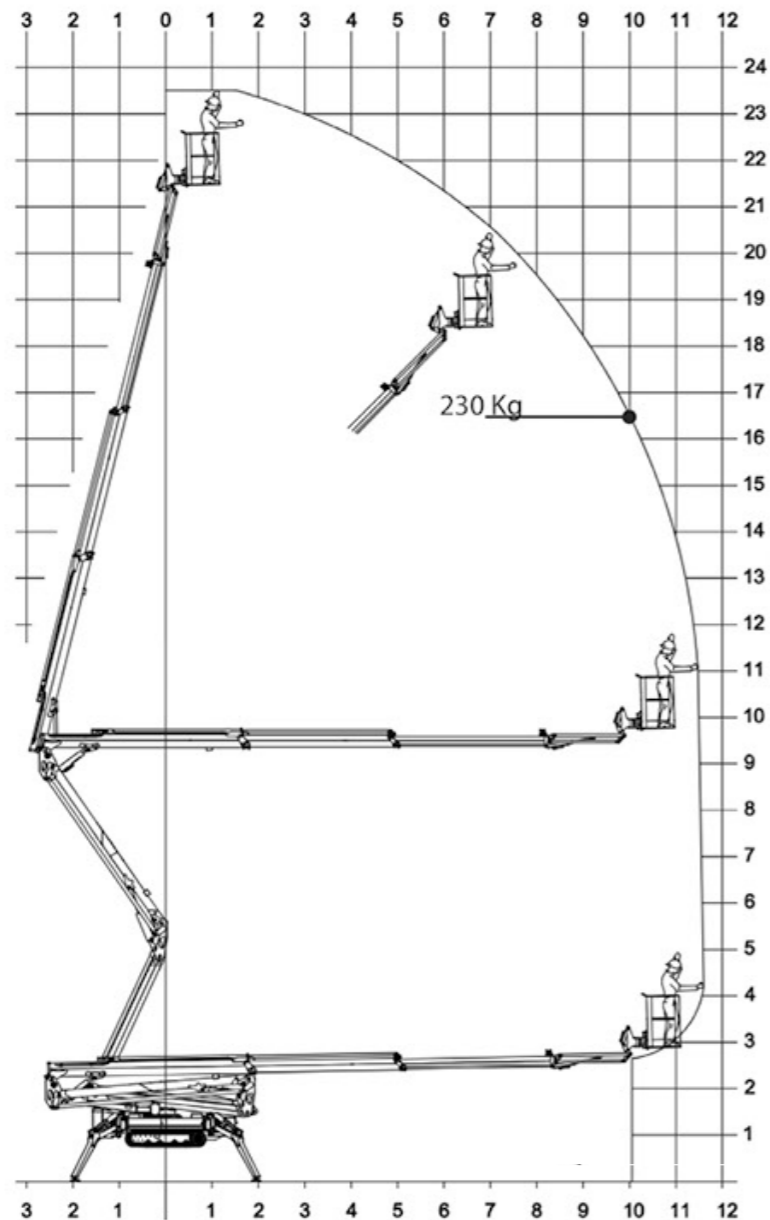
Rupsen

Het onderstel met uitschuifbare rupstracks geeft de spinhoogwerker stabiliteit op ruwe ondergronden. Optioneel zijn non-marking rupsen verkrijgbaar.



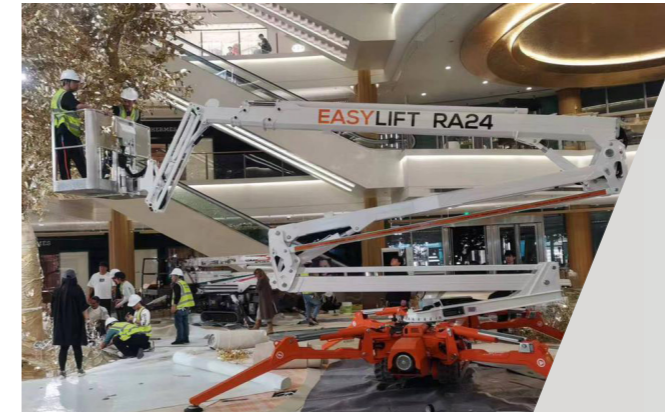
RA24

Werkdiagram en afmetingen



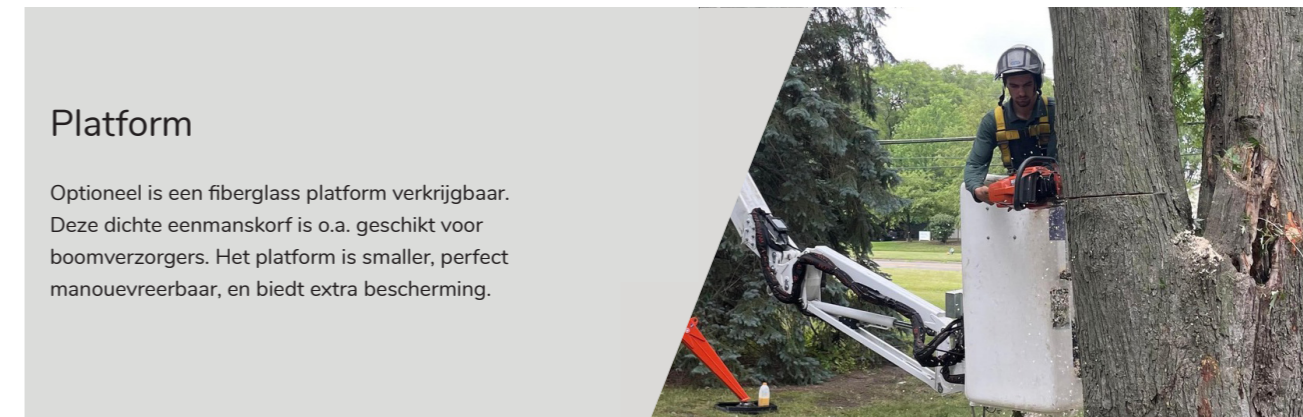
RA24

De spinhoogwerker in de praktijk



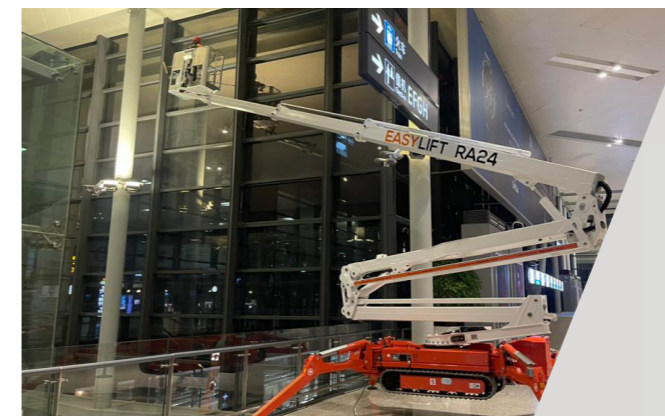
Geschikt voor binnen

Werken zonder uitlaatgassen? Met de elektromotor is het werken binnen mogelijk.



Platform

Optioneel is een fiberglass platform verkrijgbaar. Deze dichte eenmanskorf is o.a. geschikt voor boomverzorgers. Het platform is smaller, perfect manoeuvreerbaar, en biedt extra bescherming.



Reikwijdte

Door de reikwijdte van 11.00 meter zijn zelfs de moeilijkst bereikbare plekken te bereiken.

Dubbele mastconstructie

De dubbele robuuste mast geeft de machine veel stabiliteit. Een ideale spinhoogwerker voor schilders, aannemers en verhuurbedrijven.



“SPINHOOGWERKER”

RA31



RA31 HY



Eigenschappen

WERKHOOGTE



PLATFORMHOOGTE



COMPACTHEID



NAUWKEURIGHEID



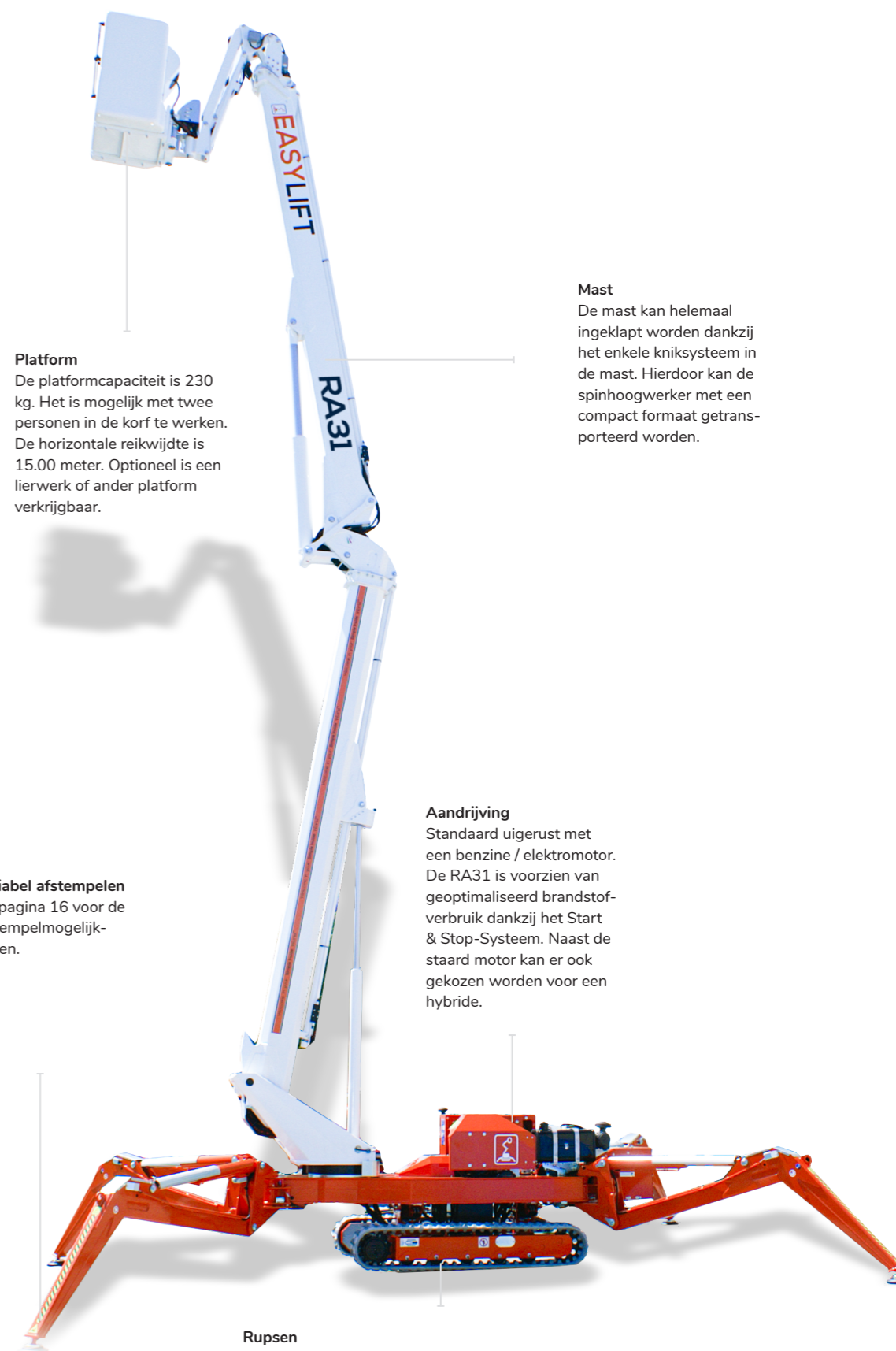
Aandrijving - Brandstof	Diesel 18.5kW
Aandrijving - Elektromotor	220V / 3.0kW
Aandrijving - Lithium-ion	48V / 200Ah
Platformhoogte	28.200 m
Werkhoogte	30.20 m
Reikwijdte	15.00 m
Max. capaciteit	230 kg
Platform afmetingen	1.40 x 0.70 x 1.10
Platform rotatie	180°
Jib rotatie	-80 tot +60°
Zwenkbereik	440°
Eigen gewicht	4.100 kg
Transportafmetingen	6.10 x 0.89 x 1.99 m
Stempelafmetingen	Variabel
Bediening	Radiografische bediening
Hellingshoek rijden	30%

MOGELIJKHEID OM TE LEASEN

Bij HOCAP heeft u de mogelijkheid om uw aankoop te financieren door middel van leasing. Onze verkoopadviseurs kunnen u inlichten over welk vast maandbedrag u dan betaald.

Optioneel

Rupsen	Non-marking rupsen Verbreedbare rupsen
Platform	Eenmansplatform / Fiberglass
Lierwerk	230 kg



Platform
De platformcapaciteit is 230 kg. Het is mogelijk met twee personen in de korf te werken. De horizontale reikwijdte is 15.00 meter. Optioneel is een lierwerk of ander platform verkrijgbaar.

Mast
De mast kan helemaal ingeklapt worden dankzij het enkele knikstelsel in de mast. Hierdoor kan de spinhoogwerker met een compact formaat getransporteerd worden.

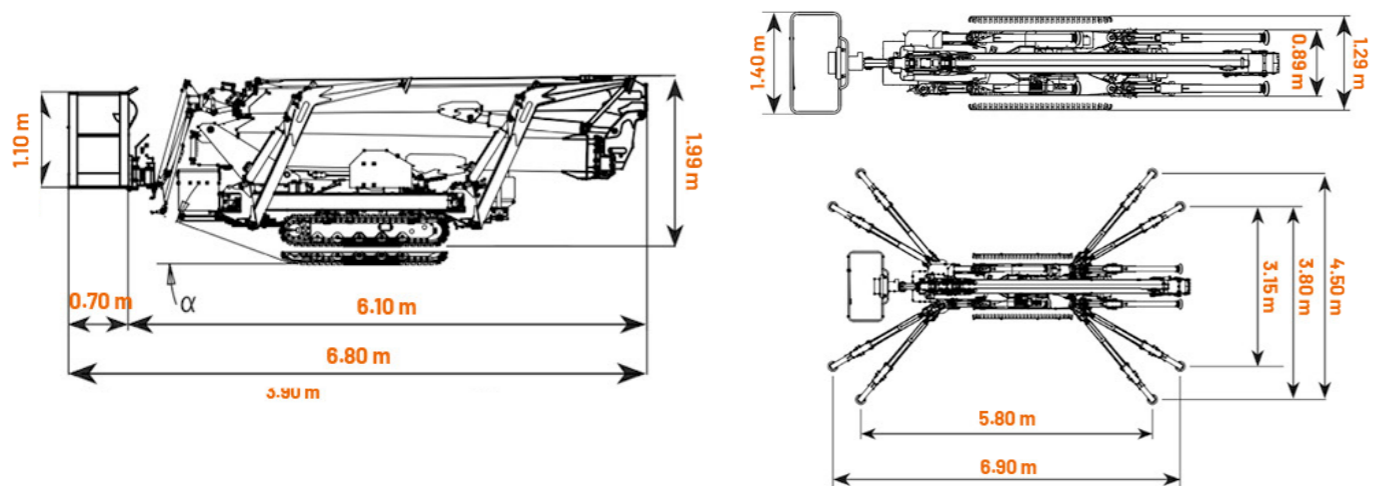
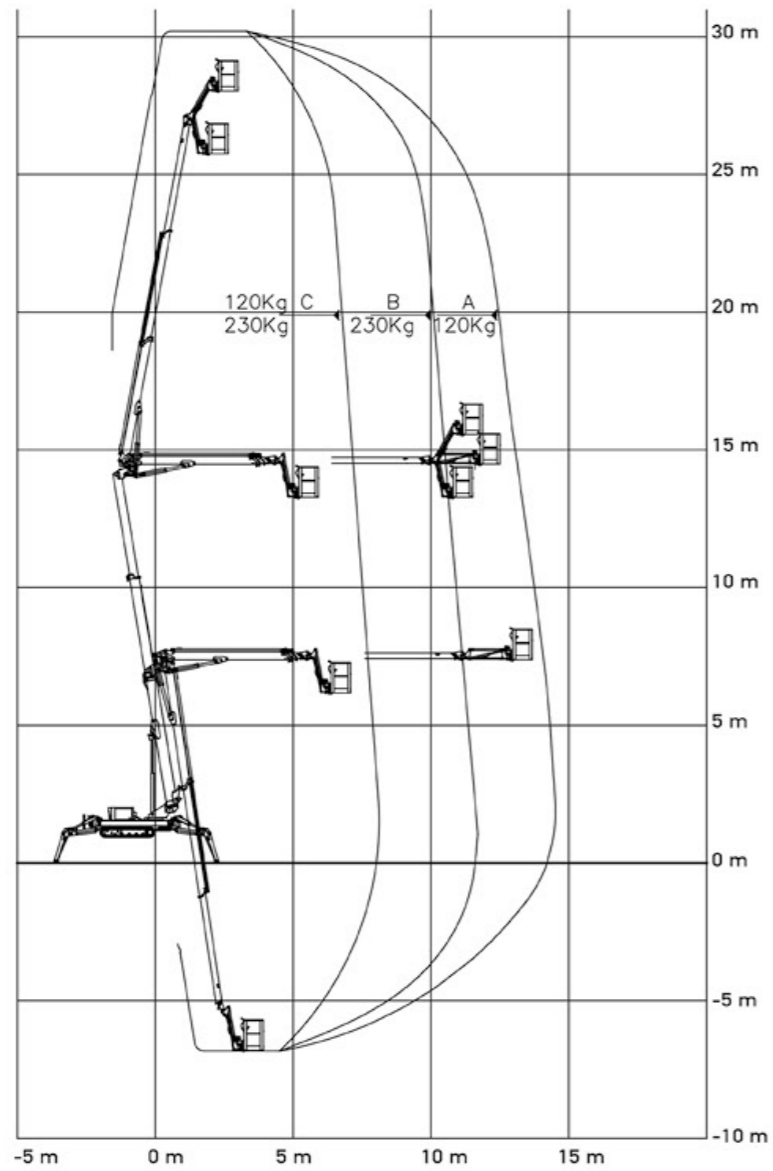
Variabel afstempelen
Zie pagina 16 voor de afstempelmogelijkheden.

Aandrijving
Standaard uigrust met een benzine / elektromotor. De RA31 is voorzien van geoptimaliseerd brandstofverbruik dankzij het Start & Stop-Systeem. Naast de standaard motor kan er ook gekozen worden voor een hybride.

Rupsen
Dankzij het onderstel met uitschuifbare rubberen rupsbanden met speciaal profiel, is deze spinhoogwerker nog stabiel op ruwe ondergronden. Er kan zelfs een helling tot 30% gereden worden.

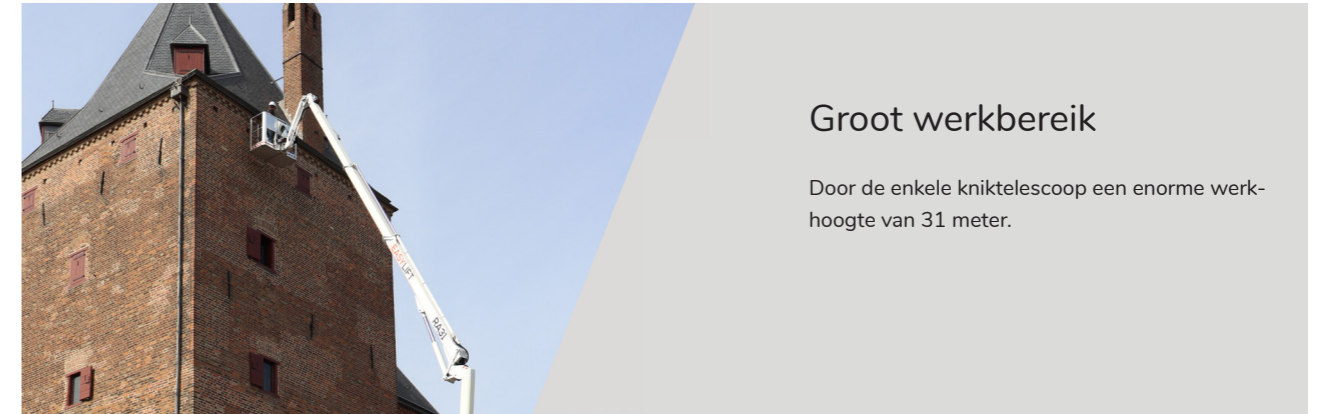
RA31

Werkdiagram en afmetingen



RA31

De spinhoogwerker in de praktijk



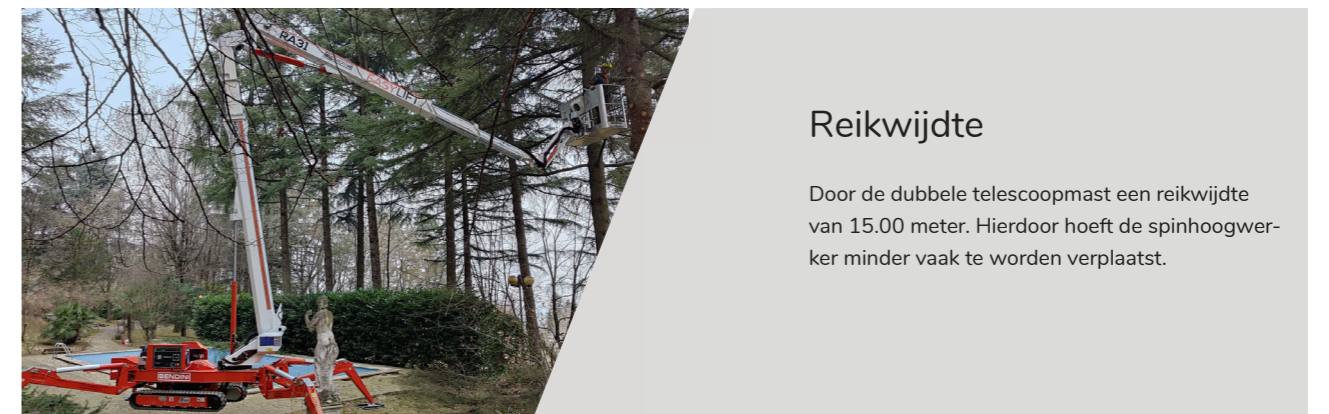
Groot werkbereik

Door de enkele kniktelescoop een enorme werkhogte van 31 meter.



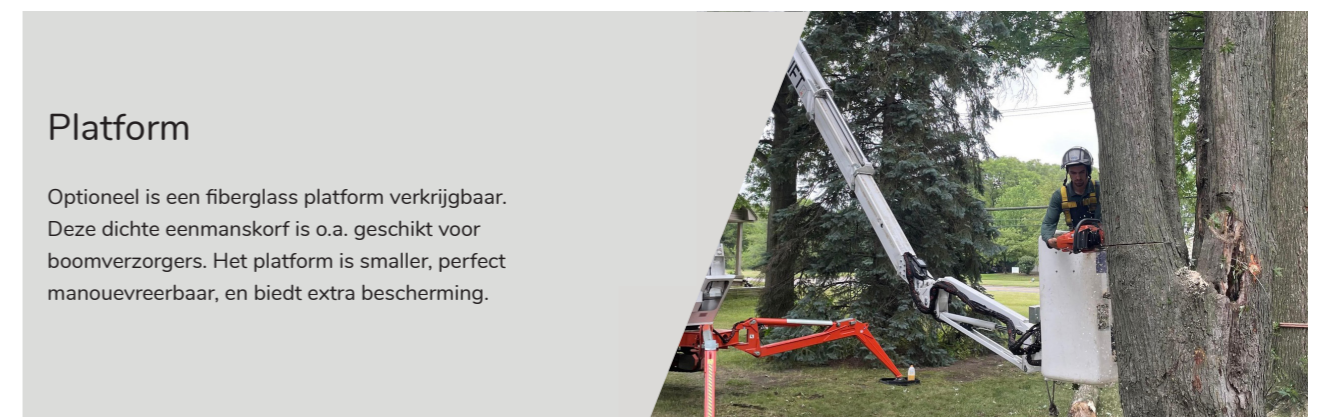
Werken in krappe ruimte

Door de relatief compacte afmetingen geschikt voor het werken waar ruimte schaars is.



Reikwijdte

Door de dubbele telescoopmast een reikwijdte van 15.00 meter. Hierdoor hoeft de spinhoogwerker minder vaak te worden verplaatst.



Platform

Optioneel is een fiberglass platform verkrijgbaar. Deze dichte eenmanskorf is o.a. geschikt voor boomverzorgers. Het platform is smaller, perfect manoeuvreerbaar, en biedt extra bescherming.

“SPINHOOGWERKER”

RA53



RA53 HY



Eigenschappen

WERKHOOGTE



PLATFORMHOOGTE



COMPACTHEID



NAUWKEURIGHEID



Aandrijving - Brandstof	Diesel 42kW
Aandrijving - Elektromotor	380V / 7.5kW
Aandrijving - Lithium-ion	48V / 300Ah
Platformhoogte	50.40 m
Werkhoogte	52.40 m
Reikwijdte	20.00 m
Max. capaciteit	120/230/300/360 kg
Platform afmetingen	1.80 x 0.70 x 1.10
Platform rotatie	180°
Jib rotatie	90°
Zwenkbereik	440°
Eigen gewicht	14.500 kg
Transportafmetingen	8.20 x 1.57 x 1.98 m
Stempelafmetingen	Variabel
Bediening	Radiografische bediening
Hellingshoek rijden	30%

MOGELIJKHEID OM TE LEASEN

Bij HOCAP heeft u de mogelijkheid om uw aankoop te financieren door middel van leasing. Onze verkoopadviseurs kunnen u inlichten over welk vast maandbedrag u dan betaald.

Optioneel

Rupsen	Non-marking rupsen Verbreedbare rupsen
Platform	Eenmansplatform / Fiberglass
Lierwerk	230 / 500 of 1.000 kg

Mast

De mast kan helemaal ingeklapt worden dankzij het enkele kniksysteem. Hierdoor kan de spinhoogwerker met een compact formaat getransporteerd worden.

Aandrijving

Standaard uigrust met een verbrandingsmotor en elektromotor. Optioneel is een lithium-ion aandrijving beschikbaar. Geoptimaliseerd brandstofverbruik dankzij het Start & Stop-Systeem.

Platform

De platformcapaciteit is 360 kg. Het is mogelijk met twee personen in de korf te werken. De horizontale reikwijdte is 20.00 meter. Optioneel is een lierwerk (tot 1.000kg) of ander platform verkrijgbaar.

Variabel afstempelen

Zie pagina 20 voor de afstempelmogelijkheden.

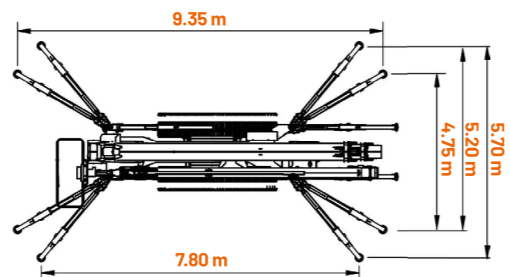
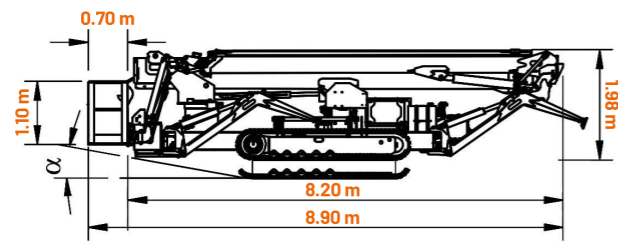
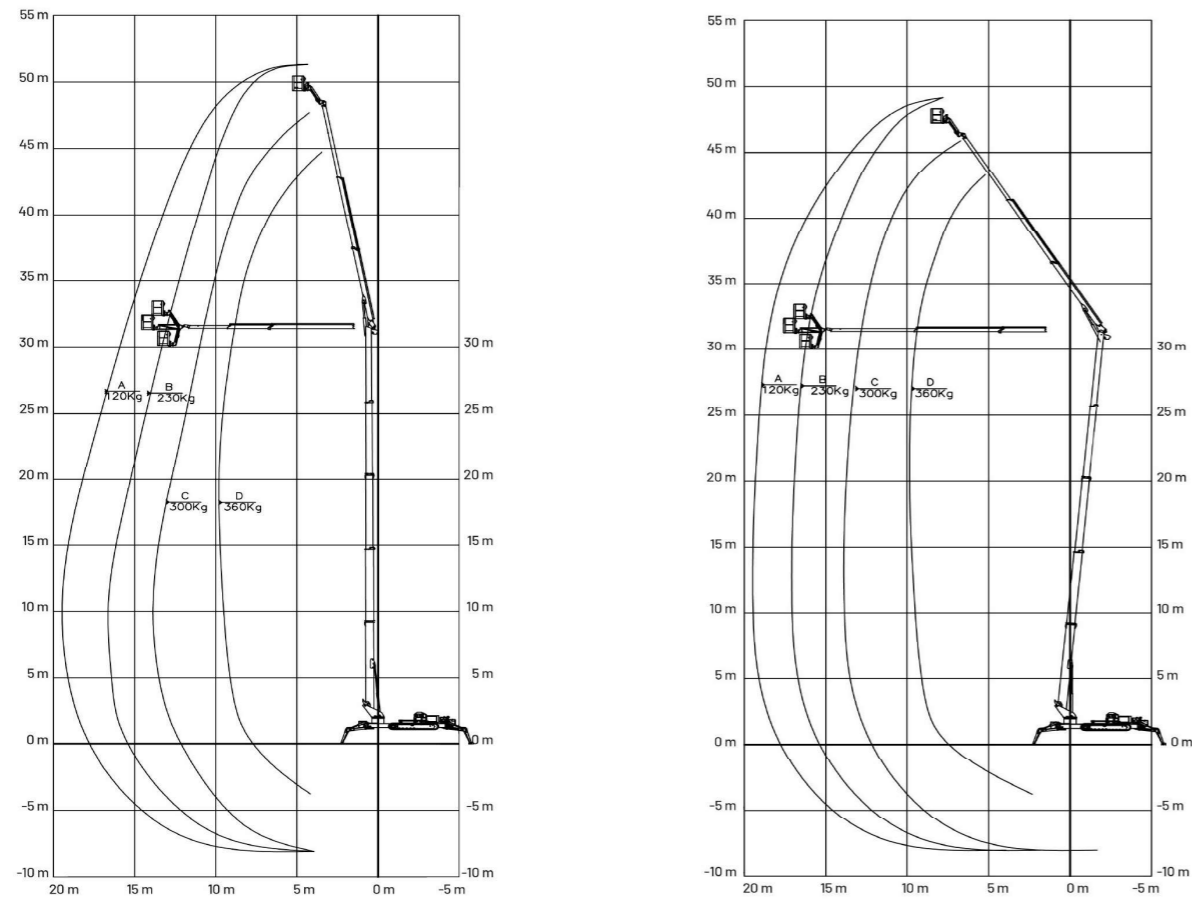
Rupsen

Dankzij het onderstel met uitschuifbare rubberen rupsbanden met speciaal profiel, is deze spinhoogwerker nog stabiel op ruwe ondergronden. Er kan zelfs een helling tot 30% gereden worden.



RA53

Werkdiagram en afmetingen



CONTACT



Costiaan Brouwer

Specialisme: Glas, gevel en daken

+31 (0)6 18207155

cbrouwer@hocap.nl



Jos de Vries

Specialisme: Verticaal transport

+31 (0)6 41247282

jdevries@hocap.nl



Arien Snoek

Specialisme: Bouwlogistiek

+31 (0)6 48202196

asnoek@hocap.nl



Showroom

sales@hocap.nl

Randweg 2
4116 GH Buren
+31 (0)88 - 4000 700



Werkplaats

service@hocap.nl

Lange Hofstedestraat 5
4116 EX Buren
+31 (0)88 - 4000 777

www.hocap.nl

HOCAP

HOOGST
persoonlijk

Meer informatie of
graag een offerte?

BEL ONS GERUST:
+31(0)88 4000700

Maandag tot en met vrijdag 08.00 - 17.00 uur

Randweg 2
4116 GH Buren
www.hocap.nl

